

**Общепромышленный электропривод
запорно-регулирующей арматуры Intellect РП-Б**

Технические характеристики

Intellect РП-Б

Общепромышленный электропривод
запорно-регулирующей арматуры



Особенности

- Червячный тип редуктора.
- Дистанционное управление RS-485, IrDa.
- Ограничение момента при пуске и движении.
- Простота настройки и эксплуатации.
- Интеллектуальная система защиты.
- Электронные датчики положения и крутящего момента.
- IP 54.

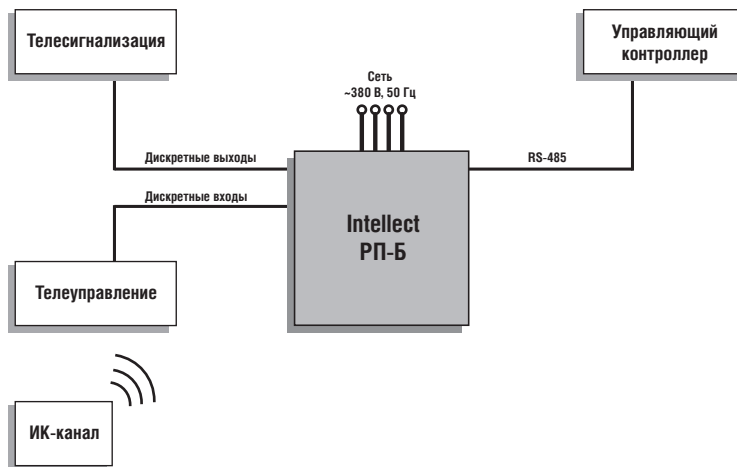
Общие сведения

Электропривод серии Intellect РП-Б предназначен для дистанционного и местного управления трубопроводной арматурой Ду (150-400) мм с посадочным местом под электропривод (тип Б) вне взрывоопасных зон.

Технические данные

Условное обозначение электропривода	Крутящий момент на выходном валу, Н•м	Номинальная частота вращения приводного вала, об/мин	Тип посадочного места	Мощность электродвигателя, кВт	Масса, кг, не более
Intellect РП-Б-01	40...80	50	Б	0,55	55
Intellect РП-Б-02	80...130			0,75	57
Intellect РП-Б-03	130...150			1,1	59
Intellect РП-Б-04	150...250			1,5	61

Схема подключения



Информация для заказа

Номер для заказа	Наименование
PRI5001-01	Intellect РП-Б-01 – Электропривод запорно-регулирующей арматуры (максимальный крутящий момент – 80 Н•м)
PRI5001-02	Intellect РП-Б-02 – Электропривод запорно-регулирующей арматуры (максимальный крутящий момент – 130 Н•м)
PRI5001-03	Intellect РП-Б-03 – Электропривод запорно-регулирующей арматуры (максимальный крутящий момент – 150 Н•м)
PRI5001-04	Intellect РП-Б-04 – Электропривод запорно-регулирующей арматуры (максимальный крутящий момент – 250 Н•м)

По вопросам продаж и поддержки обращайтесь:

Волгоград (844)278-03-48, Воронеж (473)204-51-73, Екатеринбург (343)384-55-89, Казань (843)206-01-48, Краснодар (861)203-40-90, Красноярск (391)204-63-61, Москва (495)268-04-70, Нижний Новгород (831)429-08-12, Новосибирск (383)227-86-73, Ростов-на-Дону (863)308-18-15, Самара (846)206-03-16, Санкт-Петербург (812)309-46-40, Саратов (845)249-38-78, Уфа (347)229-48-12

Единый адрес: esy@nt-rt.ru

www.elesy.nt-rt.ru